

Preparación Standard Fregadero con 2 senos 600x500 mm y 2 escurridores, 2400 mm

ARTÍCULO # _____

MODELO # _____

NOMBRE # _____

SIS # _____

AIA # _____

**133248 (LG2426N)**Fregadero con 2 senos
600x500 mm y 2 escurridores,
2400 mm

Descripción

Artículo No.

En acero inoxidable AISI 304. Encimera de 50 mm en acero inoxidable AISI 304, de 1mm de grosor, con sonido amortiguado, borde de rebosamiento y esquinas soldadas. Respaldo integrado de 100 mm de altura y 8 mm de radio. Delantal envolvente. Patas cuadradas 40x40 mm sobre pies de altura regulable de 1" h (+/-20 mm)
2 senos 600x500x300 mm de altura con tubo de rebosadero y orificio de desagüe de 2"; 2 escurridores.

Construcción

- Plano de trabajo en acero inoxidable AISI 304 de 50 mm, grosor 10/10 con con bordes plegados salvamanos.
- Seno en acero inoxidable AISI 304, suministrado con tubo rebosadero y orificio de descarga.
- Alzatina posterior con radio de 8 mm, altura de 100 mm y espesor de 13 mm, diseñada para situar contra la pared.
- Patas cuadradas de 40 mm en acero inoxidable AISI 304 regulables en altura.
- Diseñado para encastrar el fregadero sobre las patas fácilmente y poder situar los grifos por la parte trasera.
- Accesorios disponibles como opcional: entrepaño inferior, grifo, falso fondo para seno, filtro de desagüe y sifón único o doble.

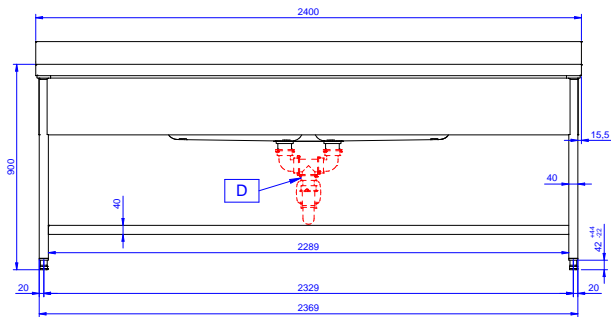
accesorios opcionales

- Falso fondo para seno a la derecha, 600x500 mm PNC 895100
- Filtro de rebosadero para cuba (alt=180 mm) PNC 895130
- Filtro de rebosadero para cuba (alt=230 mm) PNC 895131
- Filtro de rebosadero para cuba (alt=330 mm) PNC 895132
- Falso fondo para seno a la derecha 500x500 mm, gama Standard PNC 895200

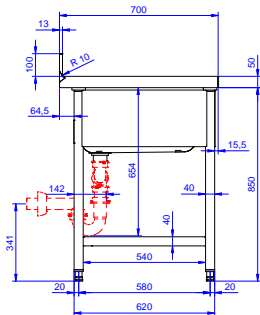
Aprobación: _____

Preparación Standard Fregadero con 2 senos 600x500 mm y 2 escurridores, 2400 mm

Alzado

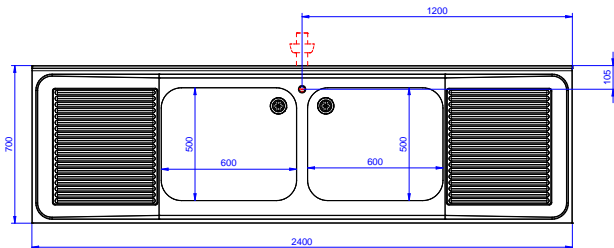


Lateral



D = Desagüe

Planta



Info

Dimensiones externas, ancho

133248 (LG2426N) 2400 mm

Dimensiones externas, fondo

700 mm

Dimensiones externas, alto

1000 mm

Dimensiones alzatina , alto

100 mm

Dimensiones alzatina , fondo

13 mm

Dimensiones alzatina, radio

R=8

Número de cubas

2

Dimensiones de las cubas

600x500xH300

Espesor de la superficie de trabajo

50 mm

Peso neto

70 kg